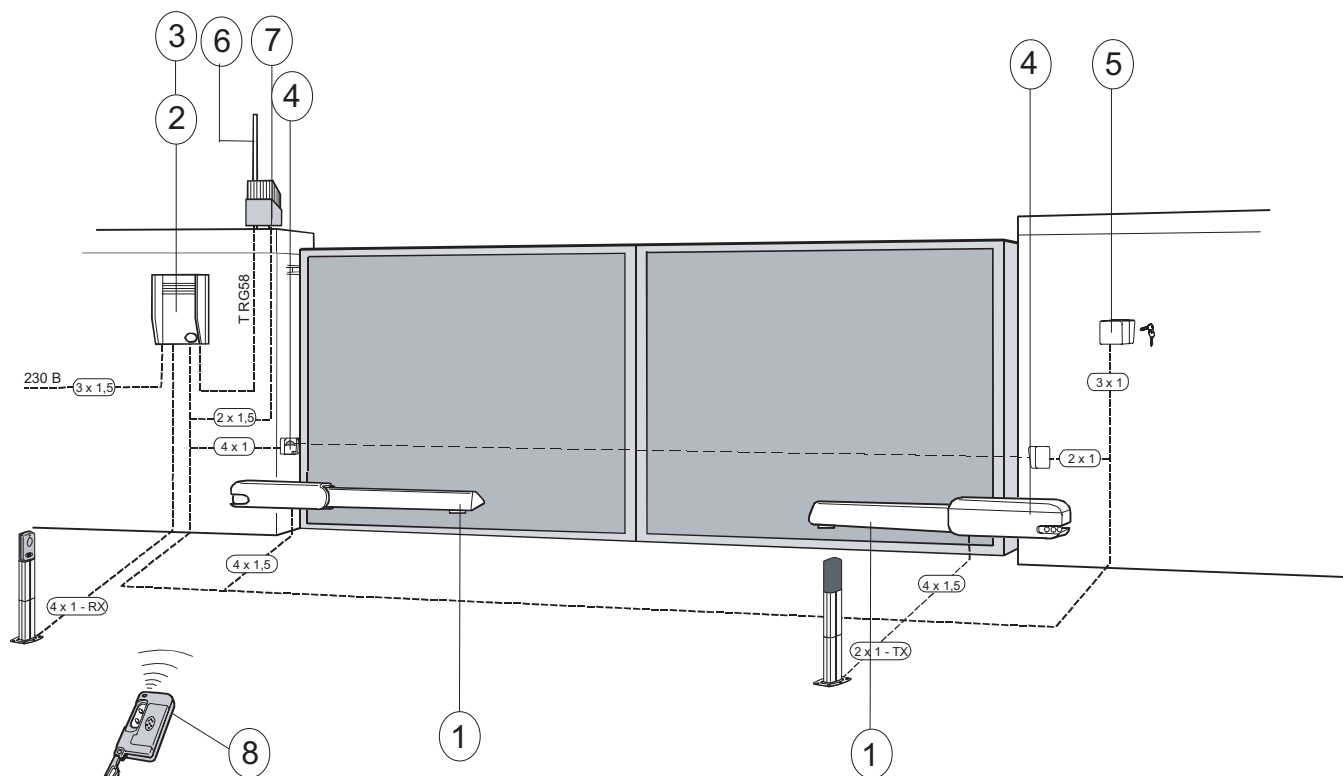


Автоматическая система для распашных ворот



A 3024 - A 5024

Подключение микровыключателей выполняется проводом не более $5 \times 1 \text{ мм}^2$
Подключение электродвигателя выполняется проводом сечением от $2 \times 1.5 \text{ мм}^2$ до $2 \times 2.5 \text{ мм}^2$ длиной не более 30 м

Рекомендуется системы для автоматизации распашных ворот на базе приводов серии АТІ применять в следующей комплектации:

- 1) Привод АТІ
- 2) Блок управления
- 3) Радиоприемник сигналов управления
- 4) Фотозлементы безопасности
- 5) Ключ-выключатель
- 6) Антенна
- 7) Сигнальная лампа
- 8) Брелок-передатчик

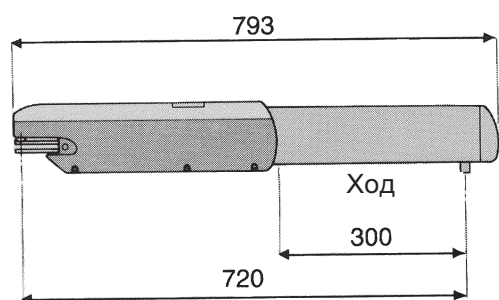
ТЕХНИЧЕСКИЕ ХАРАКТЕРИСТИКИ

Модель	Версия	Масса, кг	Напряжение питания, В	Потребл. ток, А	Мощность, Вт	Интенсивн. использов., %	Класс защиты	Передача	Усилие, Н	Время откр., с	Конденсатор мкФ									
A3000A	1.2	10	220	1,2	150	50	IP 54	1/36	400 - 3000*	19	10									
A3006										28										
A3024		8,5	=24	10	120	Интенс.				18	-									
A3100 (R)		9,5	220	1,2	150	50				19	10									
A3106 (R)										28										
A5000A		11	220	1,2	150	50				Интенс.	IP 54	1/36	400 - 3000*	32	10					
A5006														45						
A5024														9,5	=24	10	120	Интенс.	30	-
A5100 (R)														10,5	220	1,2	150	50	32	10
A5106 (R)																			45	

Все характеристики в таблице приведены для номинального напряжения электропитания и нормальных условий эксплуатации.

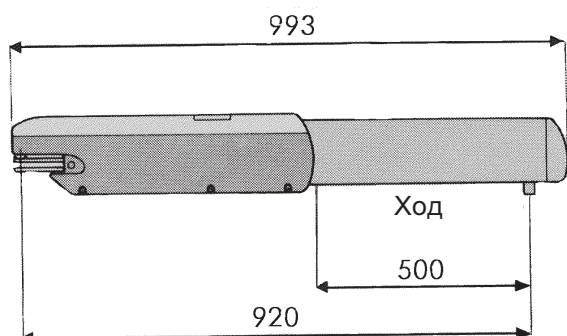
ГАБАРИТНЫЕ РАЗМЕРЫ И ПРЕДЕЛЫ ИСПОЛЬЗОВАНИЯ

A3000/A3006-A3100/A3106-A3024



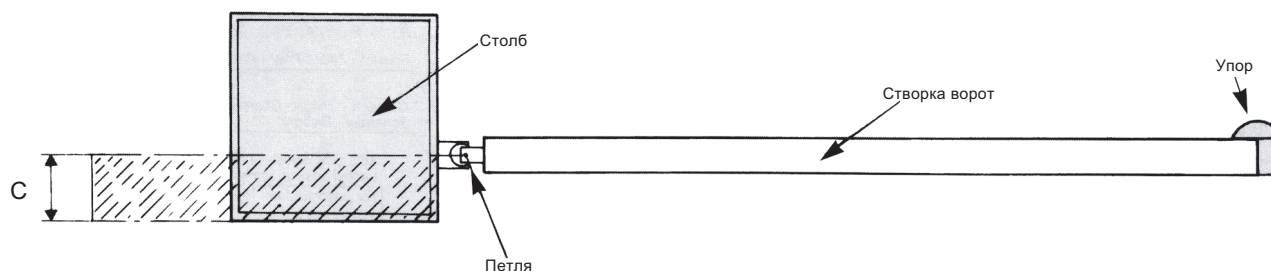
Ширина створки, м	Масса створки, кг
2.00	800
2.50	600
3.00	400

A5000/A5006-A5100/A5106-A5024



Ширина створки, м	Масса створки, кг
2.00	1000
2.50	800
3.00	600
4.00	500
5.00	400

ПЕРЕД МОНТАЖЕМ



Перед началом монтажа автоматической системы проверьте следующее:

- 1) Конструкция ворот должна быть достаточно прочной; петли должны быть прочными и хорошо смазанными.
- 2) Размер С не должен превышать величины, указанной в таблице (стр. 3).
- 3) Электрический кабель должен быть проложен от блока управления и электрического щитка к приводам, а также ко всем устройствам управления и безопасности, входящим в систему. Электропроводка должна быть выполнена в соответствии с действующими нормативными документами.

ВНИМАНИЕ! Необходимо выполнить заземление оборудования всего с напряжением питания 220 В в соответствии с действующими нормативными документами.

- 4) Для приводов, работающих без конечных выключателей, необходимо предусмотреть наличие механического упора в конечных точках открывания и закрывания. Упор должен быть надежно закреплен в земле.

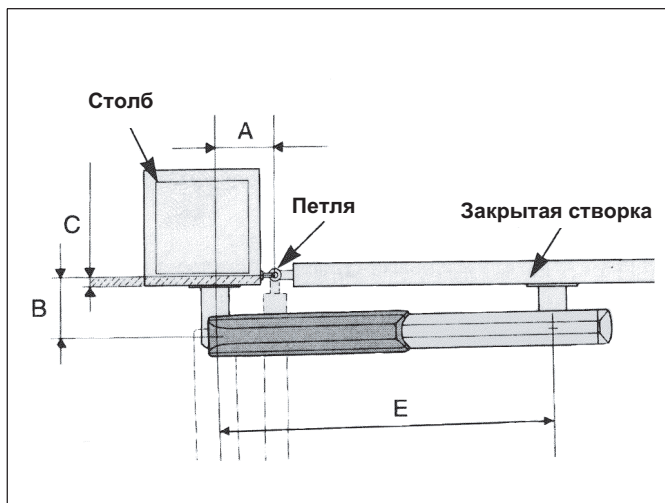
РАЗМЕРЫ

A3000/A3006-A3100/A3106-A3024

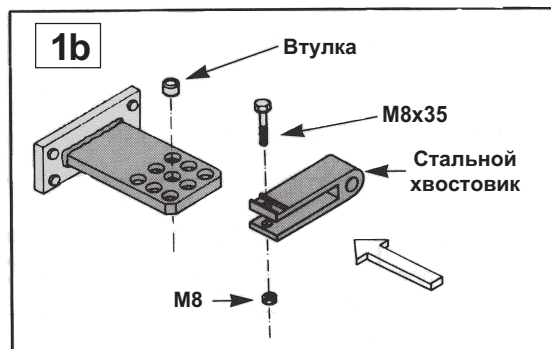
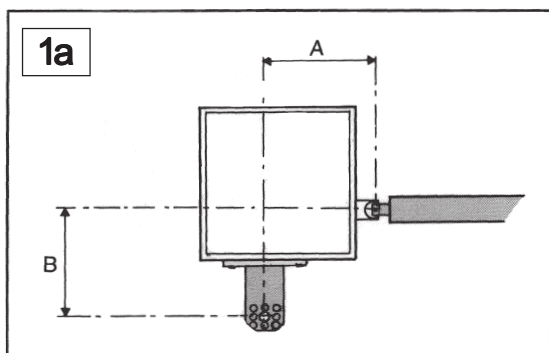
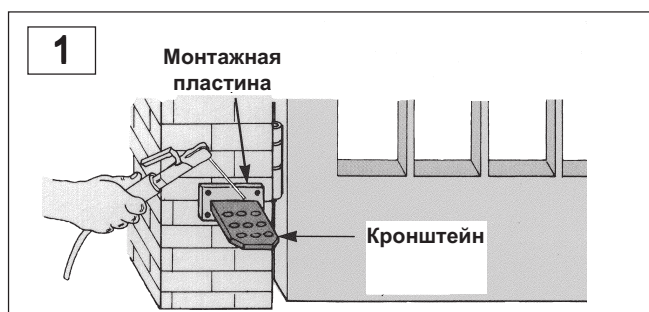
Угол открывания	A (мм)	B (мм)	C макс (мм)	E (мм)
90°	130	130	60	720
120°	130	110	50	720

A5000/A5006-A5100/A5106-A5024

Угол открывания	A (мм)	B (мм)	C макс (мм)	E (мм)
90°	200	200	120	920
130°	200	140	70	920



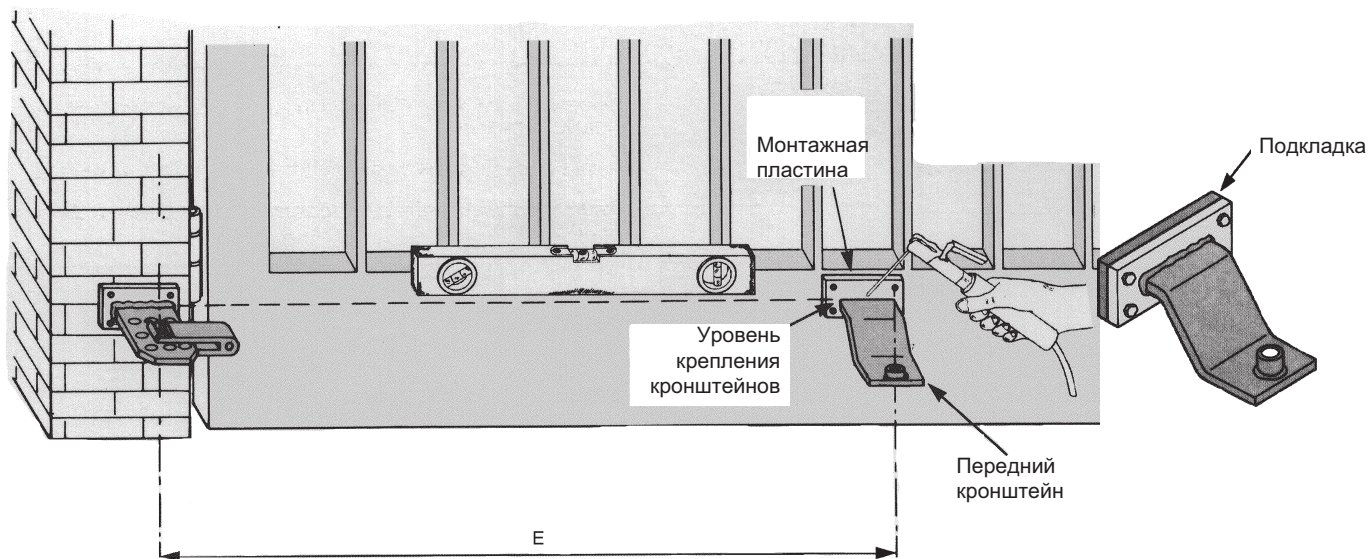
МОНТАЖ



- Закрепить задний кронштейн с соответствующей крепежной пластиной (рисунок 1) на опоре ворот (столбе), соблюдая размеры A и B (см. таблицы выше), а именно расстояние между осями центрального отверстия кронштейна и стержня петли ворот (рис. 1а). Задний кронштейн имеет несколько отверстий, которые облегчают установку привода, а также дают возможность изменять угол открывания ворот. В зависимости от положения петель ворот можно удлинить или укоротить задний кронштейн.

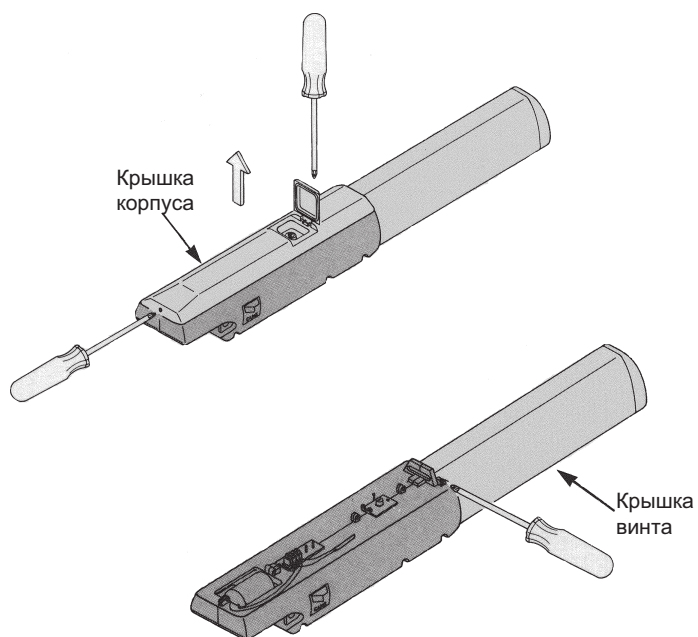
ВНИМАНИЕ! Обратите внимание на то, что с увеличением размера B (рисунок 1а) уменьшается угол открывания ворот и угловая скорость движения створки и увеличивается линейное усилие привода. При увеличении размера A увеличивается угол открывания ворот и угловая скорость створки. Также увеличивается линейное усилие привода.

- Установить втулку и стальной хвостовик (рисунок 1b) и смазать все нейтральной смазкой.



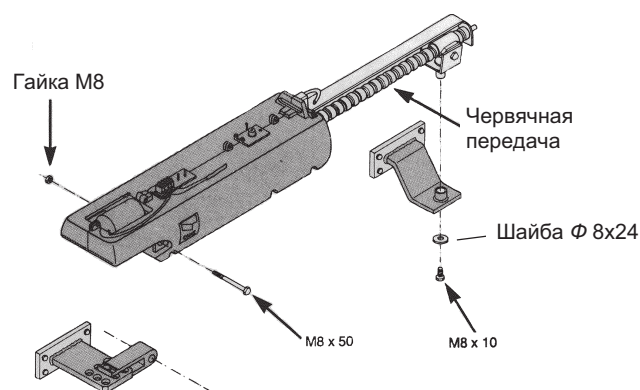
При закрытых воротах закрепите передний кронштейн с соответствующей монтажной пластиной на створке ворот, выравнив его по горизонтали с задним и выдерживая размер E.

ВНИМАНИЕ! Для моделей приводов А 5000 - 5100 - 5024 при монтаже тяжелых ворот может быть необходима установка подкладки толщиной, как минимум, 10 мм для предотвращения трения между корпусом привода и створкой ворот.



Открутите два винта и снимите крышку корпуса.

Открутите два винта и снимите крышку винта.

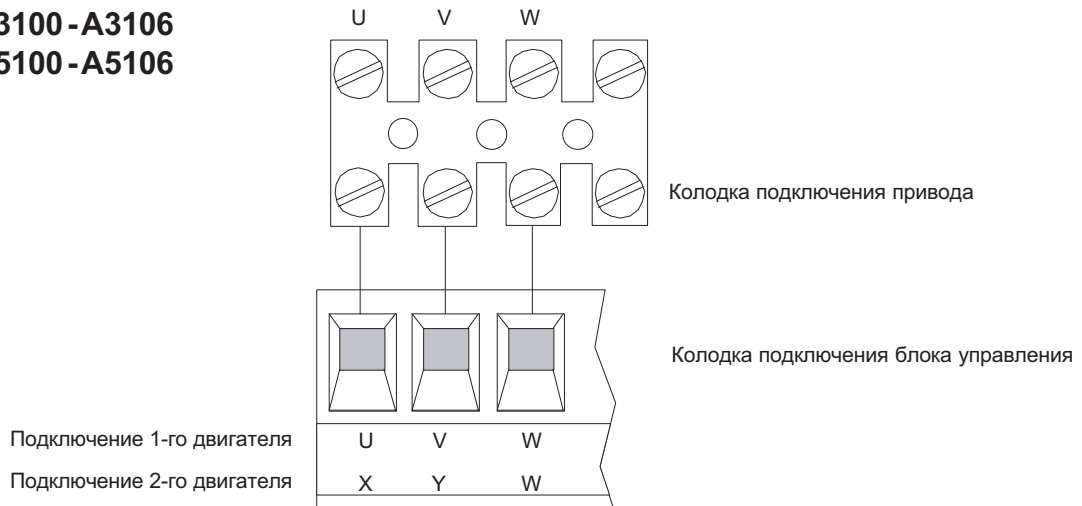


Установите и укрепите привод на кронштейнах с помощью крепежа, поставляемого в комплекте.

ВНИМАНИЕ! Рекомендуется при установке смазать червячный винт и втулку нейтральной смазкой. В дальнейшем смазку производить по мере необходимости.

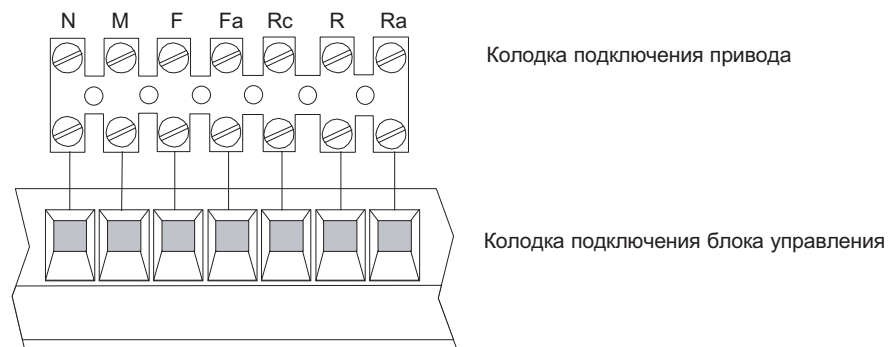
ПОДКЛЮЧЕНИЕ ПРИВодОВ К БЛОКАМ УПРАВЛЕНИЯ ZA3, ZA4, ZA5 и ZM2

A3000 - A3006 - A3100 - A3106
A5000 - A5006 - A5100 - A5106



ПОДКЛЮЧЕНИЕ ПРИВодОВ К БЛОКАМ УПРАВЛЕНИЯ ZL14 и ZL19

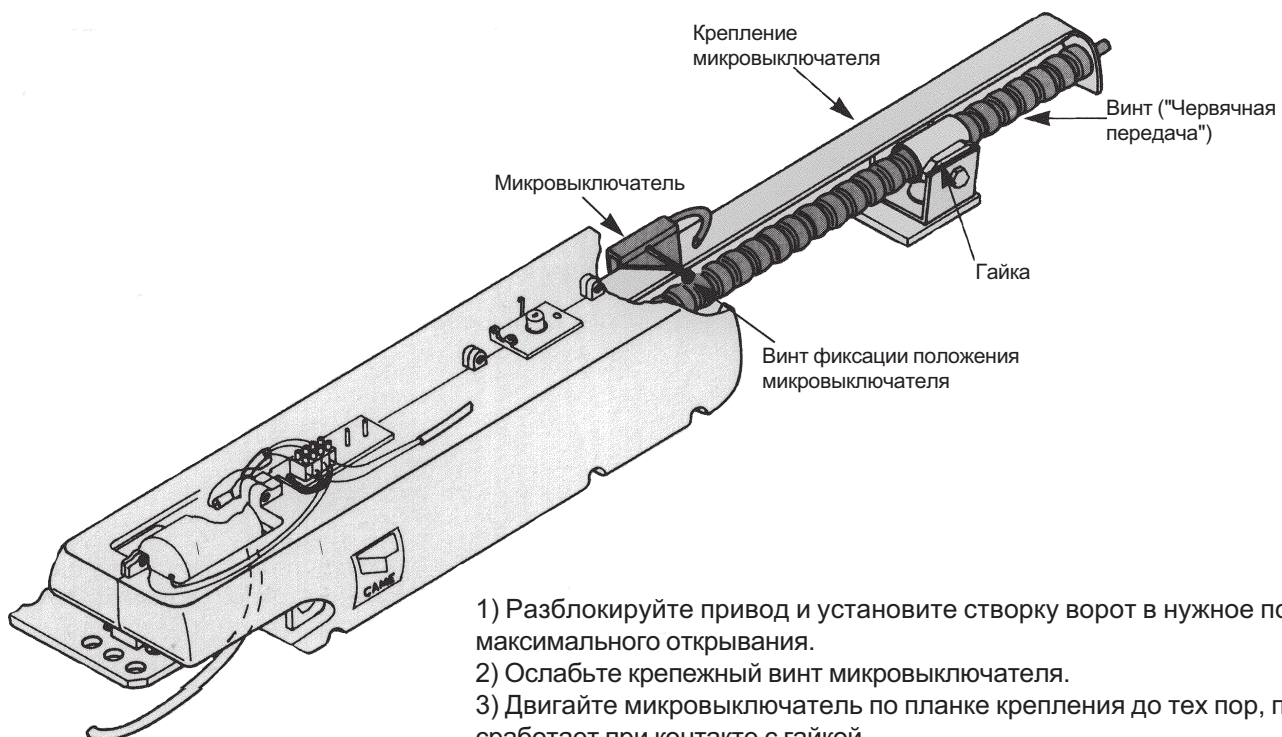
A3024
A5024



Подключение 1-го двигателя	N1	M1	2	Fa1	Rc1	2	Ra1	ZL14
Подключение 2-го двигателя	N2	M2	2	Fa2	Rc2	2	Ra2	
Подключение 1-го двигателя	N1	M1	C	Fa1	Rc1	C	Ra1	ZL19
Подключение 2-го двигателя	N2	M2	C	Fa2	Rc2	C	Ra2	

- N - M** Подключение двигателя привода
- 2 - Fa / C - Fa** Подключение концевого микровыключателя на открывание
- 2 - Rc / C - Rc** Подключение микровыключателя замедления в цикле закрывания
- 2 - Ra / C - Rc** Подключение микровыключателя замедления в цикле открывания

РЕГУЛИРОВКА КОНЦЕВОГО ВЫКЛЮЧАТЕЛЯ ПРИ ОТКРЫВАНИИ

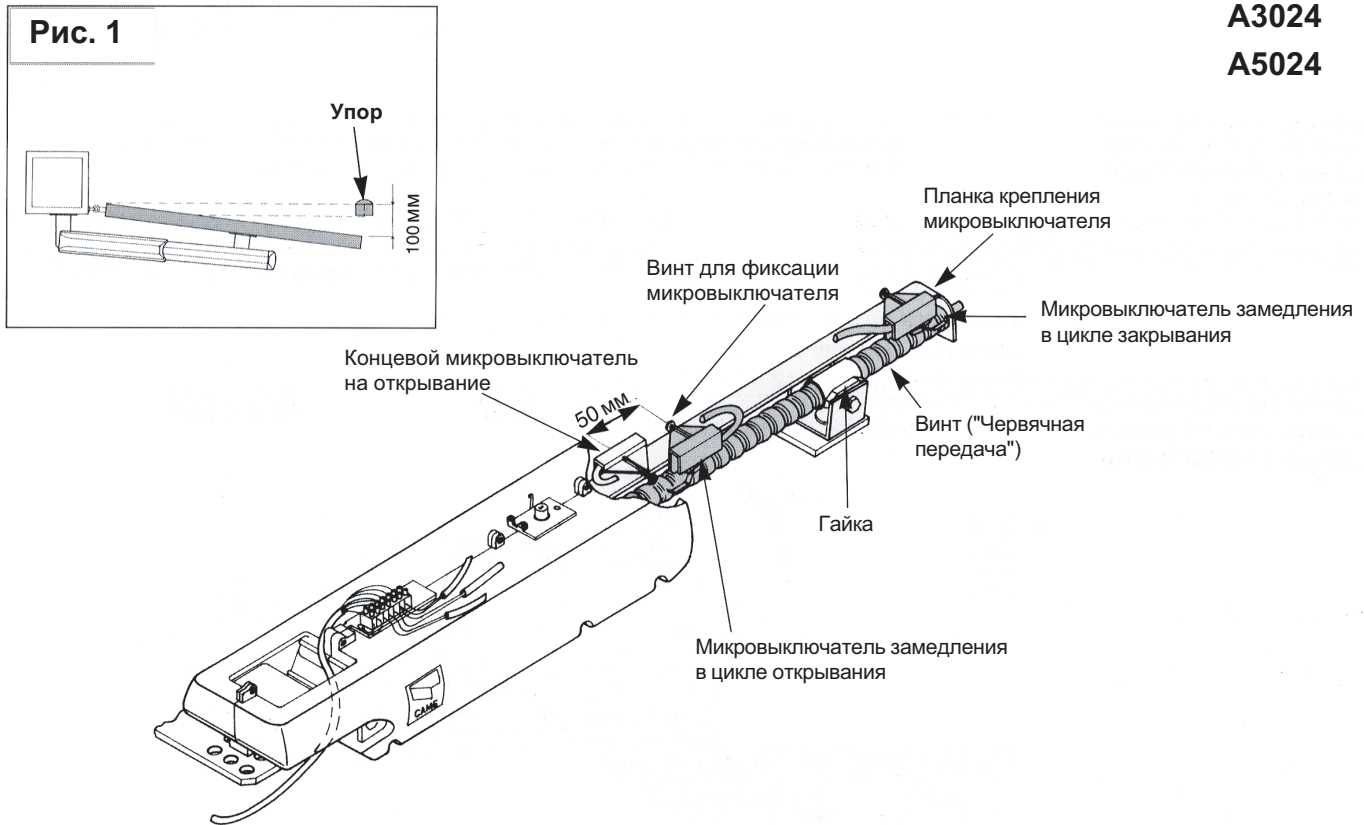


- 1) Разблокируйте привод и установите створку ворот в нужное положение максимального открывания.
- 2) Ослабьте крепежный винт микровыключателя.
- 3) Двигайте микровыключатель по планке крепления до тех пор, пока он не сработает при контакте с гайкой.
- 4) Зафиксируйте положение микровыключателя крепежным винтом.

A3024

A5024

Рис. 1



При открывании:

- 1) Ослабить фиксирующий винт микровыключателя замедления при открывании ворот.
- 2) Установить микровыключатель на расстоянии не более 50 мм от конечного микровыключателя на открывание.
- 3) Закрепить микровыключатель с помощью винта.

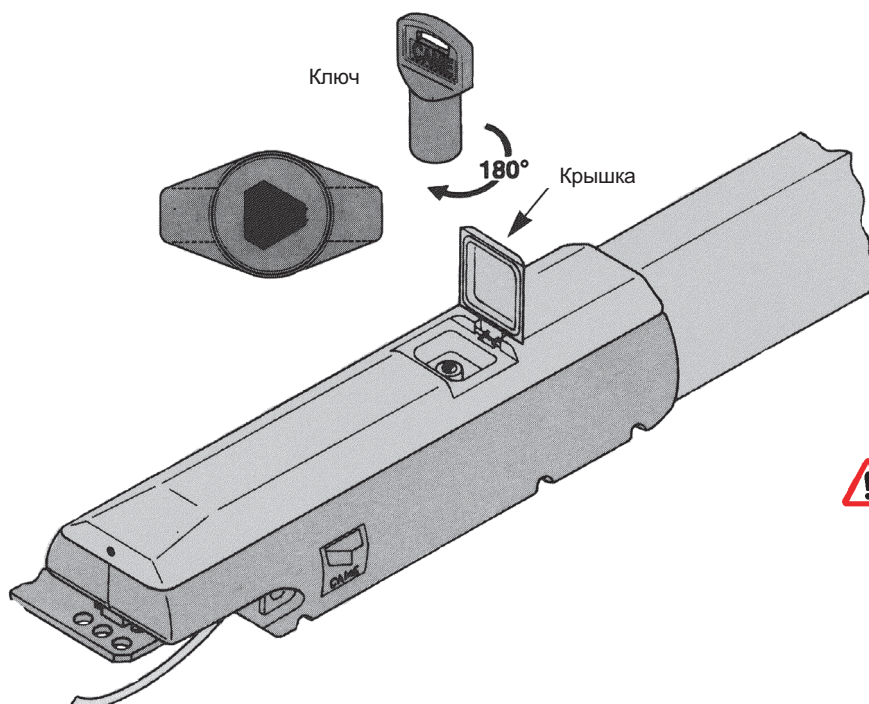
При закрывании:

- 1) Установить створку ворот на расстоянии не более 100 мм от упора (см. рис. 1).
- 2) Ослабить фиксирующий винт микровыключателя замедления при закрывании ворот.
- 3) Двигать микровыключатель по планке крепления до его срабатывания при контакте с гайкой.
- 4) Закрепить микровыключатель с помощью винта.

РАЗБЛОКИРОВКА ПРИВОДА

A3000A - A3006 - A3024

A5000A - A5006 - A5024



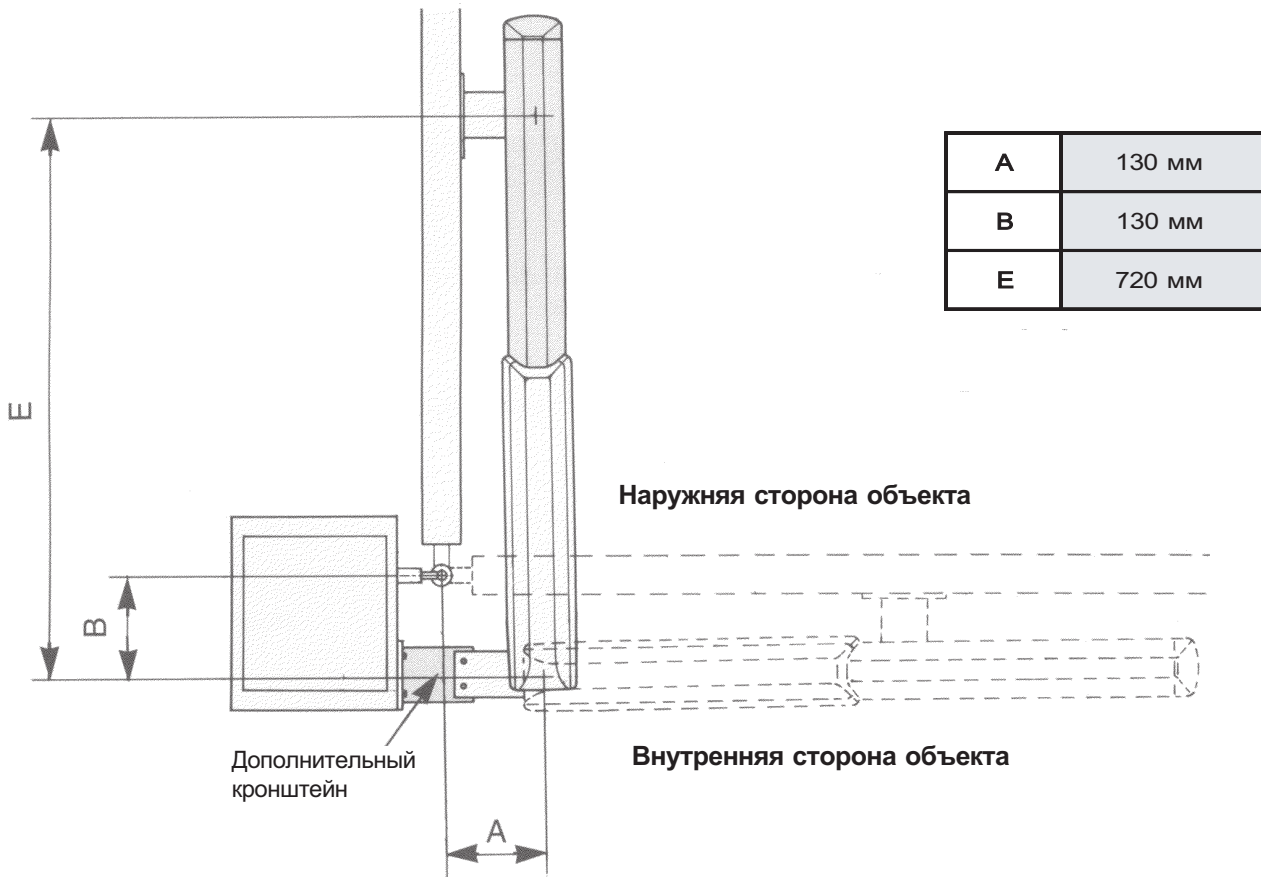
Для разблокировки редуктора (например, в случае отключения напряжения электропитания) необходимо произвести следующие действия:

- 1) Поднять крышку.
- 2) Вставить персональный ключ и повернуть его на 180°.
- 3) Вручную открыть или закрыть ворота.
- 4) Для блокировки редуктора необходимо еще раз повернуть ключ на 180°.



ВНИМАНИЕ! - Процесс разблокировки (блокировки) должен выполняться при отключенном двигателе.

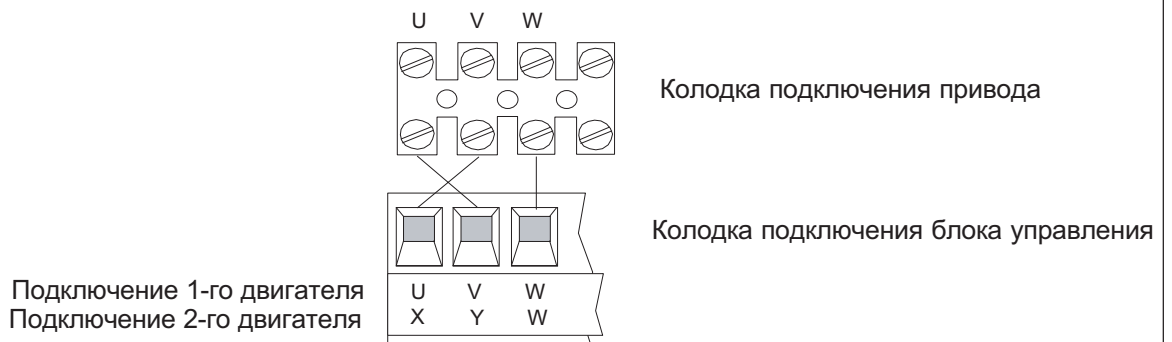
ОТКРЫВАНИЕ ВОРОТ НАРУЖУ



- 1) Измерить размеры A и B (см. таблицу).
- 2) Установить и закрепить задний кронштейн на столбе с помощью дополнительного кронштейна.
- 3) Открыть ворота (максимум на 90°), измерить расстояние E (см. таблицу) и закрепить передний кронштейн на створке ворот.
- 4) Выполнить электрические подключения в соответствии с рисунками, приведенными ниже.

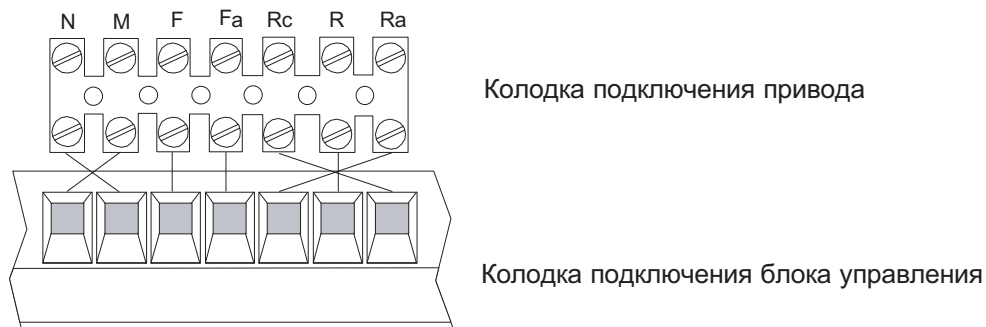
ПОДКЛЮЧЕНИЕ ПРИВодОВ К БЛОКАМ УПРАВЛЕНИЯ ZA3, ZA4, ZA5 и ZM2 ПРИ ОТКРЫВАНИИ ВОРОТ НАРУЖУ

A3000 - A3006 - A3100 - A3106
A5000 - A5006 - A5100 - A5106



A3024

A5024



Подключение 1-го двигателя	N1	M1	2	Fa1	Rc1	2	Ra1	ZL14
Подключение 2-го двигателя	N2	M2	2	Fa2	Rc2	2	Ra2	
Подключение 1-го двигателя	N1	M1	C	Fa1	Rc1	C	Ra1	ZL19
Подключение 2-го двигателя	N2	M2	C	Fa2	Rc2	C	Ra2	

ТЕХНИЧЕСКОЕ ОБСЛУЖИВАНИЕ ПРИВОДА

Привод не требует специальных операций по техническому обслуживанию. Исключением являются мероприятия по обеспечению безопасной работы. В случае интенсивной эксплуатации целесообразно периодически проверять состояние соединительного кабеля двигателя и смазывать концевой шарнир.



Management quality certificate
DIN EN ISO 9001



Registration No
12 100 8953



Гамма продукции CAME включает в себя:
 Автоматику для **раздвижных/откатных** ворот
 Автоматику для **распашных** ворот
 Автоматику для **гаражных** и **секционных** ворот
 Автоматику для **рольставен** и **промышленных** ворот
 Автоматику для **парковок** и **дорожные шлагбаумы**
 Автоматические **раздвижные** и **распашные** двери
Системы контроля доступа
Оборудование управления и безопасности
 Для организаций и частных лиц - по всем вопросам, касающимся
 обслуживания оборудования, Вы можете обращаться:
www.proper.ru
mail@megalion.ru